



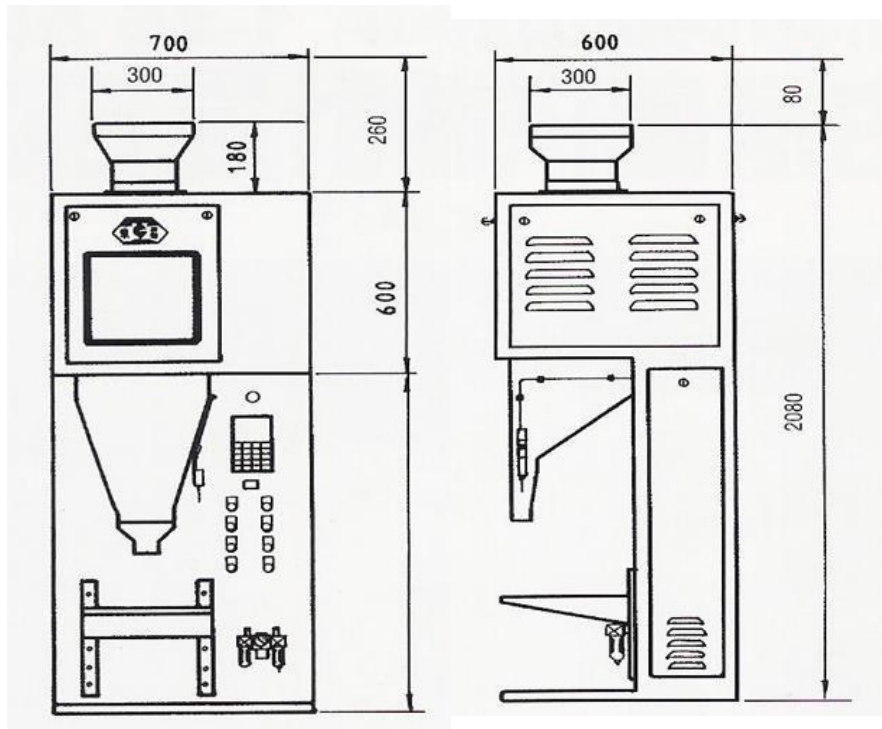
Thai Air Scale Ltd., Part.

554/4 หมู่ 3 ต.ศรีประจันต์ อ.ศรีประจันต์ จ.สุพรรณบุรี 72140

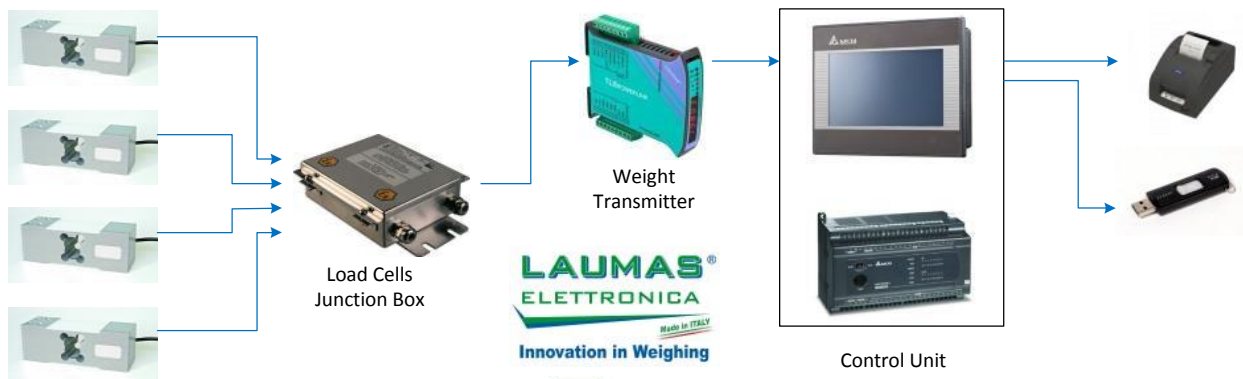
โทร.086-1663-187 แฟกซ์.035-582-490 E-mail : tas.scale@hotmail.com

รับปรึกษา ออกแบบ จำหน่าย นำเข้า และซ่อม เครื่องชั่งสำหรับอุตสาหกรรมทุกประเภท พร้อมโปรแกรมเครื่องชั่ง

เครื่องชั่งบรรจุลงถุงอัตโนมัติ 0.5 - 15 Kg. (Single Bagging Machine)



อุปกรณ์ประกอบระบบเครื่องชั่ง



CE- **M** approvable EN45501-2009/23/EC-OIML R76:2006



Thai Air Scale Ltd., Part.

554/4 หมู่ 3 ต.ศรีประจันต์ อ.ศรีประจันต์ จ.สุพรรณบุรี 72140

โทร.086-1663-187 แฟกซ์.035-582-490 E-mail : tas.scale@hotmail.com

รับปรึกษา ออกแบบ จำหน่าย นำเข้า และซ่อม เครื่องชั่งสำหรับอุตสาหกรรมทุกประเภท พร้อมโปรแกรมเครื่องชั่ง

คุณสมบัติของโมดูลอ่านน้ำหนัก TLB485

<p>12 - 24 VDC +/- 10% ; 5 W max 8 (350 ohm); 5VDC/120mA < 0.01% Full Scale < 0.0005 % F.S. /°C 24 bit (ca 16000000 points) 4.8kHz +/- 999999 +/- 39 mV +/- 7 mV/V 300 conversions/sec. - 999999 ; + 999999 0 - 4 ; x 1 x 2 x 5 x 10 x 20 x 50 x 100 0.012 - 7 sec / 5 - 300 Hz N.3 - max 115 VAC / 150mA N.2 - optoisolated 5 - 24 VDC PNP RS485 2400, 4800, 9600, 19200, 38400, 115200 85 % - 30°C + 80°C - 20°C + 60°C - 10°C + 40°C</p>	<p>POWER SUPPLY and CONSUMPTION No LOAD CELLS IN PARALLEL and SUPPLY LINEARITY THERMAL DRIFT A/D CONVERTER MAX DIVISIONS (with measure range: +/- 10mV =2mV/V) MEASURE RANGE MAX LOAD CELL'S SENSITIVITY MAX CONVERSIONS PER SECOND DISPLAY RANGE DECIMALS / DISPLAY INCREMENTS DIGITAL FILTER / CONVERSION RATE LOGIC RELAY OUTPUTS LOGIC INPUTS SERIAL PORT BAUD RATE HUMIDITY (condensate free) STORAGE TEMPERATURE WORKING TEMPERATURE WORKING TEMPERATURE (CE-M APPROVED)</p>
--	---

คุณสมบัติโดยรวมของเครื่อง

1. เครื่องรุ่นนี้เหมาะสำหรับชั่งบรรจุวัสดุที่มีลักษณะเป็นเม็ดหรือเกร็ด เช่น ข้าว น้ำตาล กัว อาหารสัตว์ ปุ๋ยเม็ด เป็นต้น
2. ระบบควบคุมการทำงานเครื่องประกอบด้วยโมดูลอ่านน้ำหนักคุณภาพสูงจากอิตาลี เชื่อมต่อการทำงานร่วมกับจอทัชสกรีนขนาด 3.5 นิ้ว แสดงผลกราฟที่สีสันสวยงามและแสดงภาษาไทยได้ และทำงานร่วมกับ PLC
3. สามารถรอกน้ำหนักและนับจำนวนถุง ตลอดถึงการกำหนดจำนวนถุงได้ เมื่อครบตามจำนวนถุงที่กำหนดเครื่องจะหยุดเอง
4. ตั้งค่าต่างๆของระบบผ่านจอทัชสกรีนทั้งหมด ง่ายในการใช้งาน
5. วัสดุและอะไหล่เครื่องได้เลือกวัสดุที่แข็งแรงทนทานและมีขายในประเทศ ทำให้การซ่อมบำรุงราคาถูกลง
6. สามารถเก็บประวัติรายงานการบรรจุได้

คุณสมบัติเกี่ยวกับการการชั่งน้ำหนัก

รุ่น / Model	TAS-03-A
ขนาดบรรจุ/Maximum	0.5 -15 Kg.
ความเร็วบรรจุ/Packing Capacity	600-750 ถุง/ชม.
ค่าความละเอียด/ Weighing Precision	+/-0.02 Kg.
กำลังไฟฟ้า/Power Source	220VAC/50Hz
แรงดันลม/Air Pressure	4-6Bars/Mpa.
น้ำหนักเครื่อง/Body Weight	200 Kg.



Thai Air Scale Ltd.,Part.

554/4 หมู่ 3 ต.ศรีประจันต์ อ.ศรีประจันต์ จ.สุพรรณบุรี 72140

โทร.086-1663-187 แฟกซ์.035-582-490 E-mail : tas.scale@hotmail.com

รับปรึกษา ออกแบบ จำหน่าย นำเข้า และซ่อม เครื่องชั่งสำหรับอุตสาหกรรมทุกประเภท พร้อมโปรแกรมเครื่องชั่ง



ตัวอย่างหน้าจอของเครื่องชั่งบรรจุของเหลว