



Thaiair Scale Ltd.,Part.

554/4 หมู่ 3 ต.ศรีประจันต์ อ.ศรีประจันต์ จ.สุพรรณบุรี 72140

โทร.086-1663-187 แฟกซ์.035-582-490 E-mail : tas.scale@hotmail.com

รับปรึกษา ออกแบบ จำหน่าย นำเข้า และซ่อม เครื่องชั่งสำหรับอุตสาหกรรมทุกประเภท พร้อมโปรแกรมเครื่องชั่ง

เครื่องชั่งแบบสายพานลำเลียง (Belt Conveyer Scale)



Module Conveyer With Load Cell



Rotary Encoder

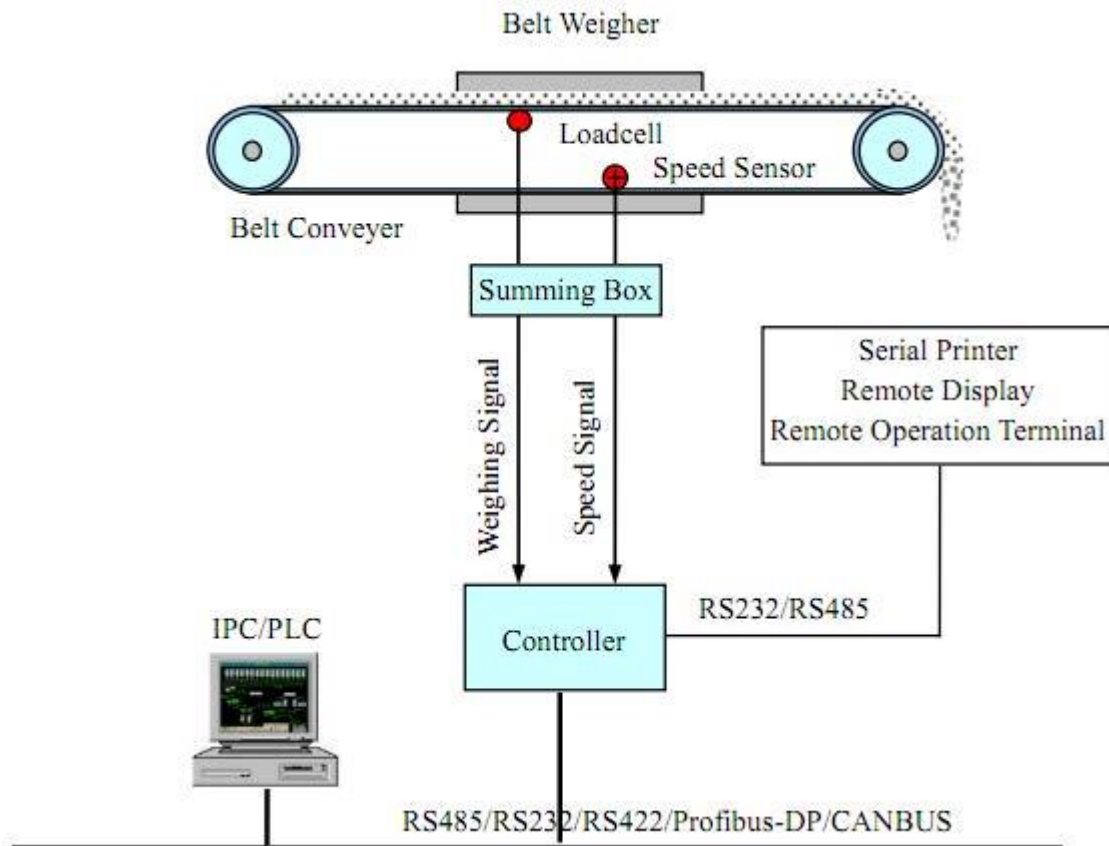


Bending Load Cell

Junction Box



รูปภาพแสดงส่วนประกอบของเครื่องชั่งแบบสายพานลำเลียง



รูปภาพแสดงส่วนประกอบของชุดควบคุมการอ่านน้ำหนักของเครื่องชั่งแบบสายพานลาเตียง

คุณสมบัติของเครื่องชั่งแบบสายพานลาเตียง

1. ชุดควบคุมการอ่านน้ำหนักออกแบบเพื่อใช้งานเป็นเครื่องชั่งแบบสายพานลาเตียงโดยเฉพาะ
2. ค่าผิดพลาดในการอ่านน้ำหนัก น้อยกว่า $\pm 1\%$
3. มีระบบป้องกันการ Jamming และให้สามารถใช้งานได้ในสภาพแวดล้อมโรงงานอุตสาหกรรม
4. A/D 24Bit ให้ค่าความแม่นยำสูงและอัตราการการอ่านข้อมูลที่มีความเร็วสูง
5. สามารถต่อ โหลดเซลล์ได้สูงสุด 8 ตัว (350 Ohm)
6. รองรับการทำงานร่วมกับโปรแกรมในระบบอุตสาหกรรม
7. มีพอร์ตการสื่อสารทั้ง RS232/RS485/RS422/Profibus-DP/CANBUS/Ethernet modules และ Analog 4-20mA.
8. แสดงค่าอัตราการไหล/นาฬิกา น้ำหนักรวม และสามารถทราายงาน ครั้ง/วัน/เดือน