

- PV80** per celle / for load cells FTP kg 3000 - 5000; FTZ kg 5000
- PV80Z** per celle / for load cells FTK kg 3000 - 5000
- PPV80** Piastra superiore per piedino / Upper plate for foot mounting
- Cella NON montata: codice con suffisso -PRE / Load cell NOT mounted: code with suffix -PRE

Accessori di montaggio adatti per pesatura di rulliere, piattaforme, tramogge, serbatoi, ecc.; provvisti di vincolo contro lo spostamento laterale e antibaltamento mediante piedino snodato in acciaio inox autocentrante su sfera, regolabile in altezza, in grado di compensare la non planarità dei piani di appoggio della struttura. Collegare tra loro le piastre inferiori alla rete di terra. Nel caso di strutture con 4 appoggi, se uno di questi non risulta a contatto con la base di appoggio del piedino, procedere alla sua regolazione in altezza.

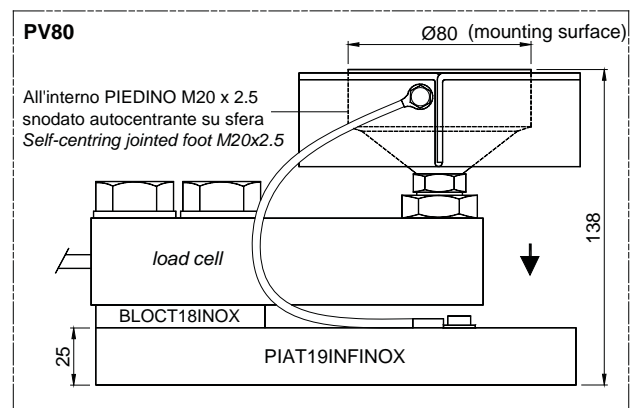
Mounting accessories designed for rollers, platforms, tanks, hoppers, etc.; provided with a stainless steel self-centring joint foot, adjustable height, against lateral forces and anti-tilt to compensate for misalignment of the support plates.

Connect all the lower plates to the earthing system.

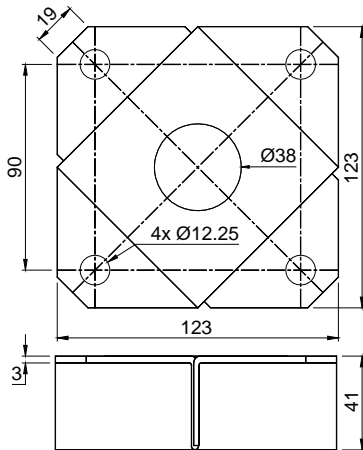
In case of structure with four-point support, if one-point does not touch the support base of the foot, you must proceed to adjust foot height.



PV80



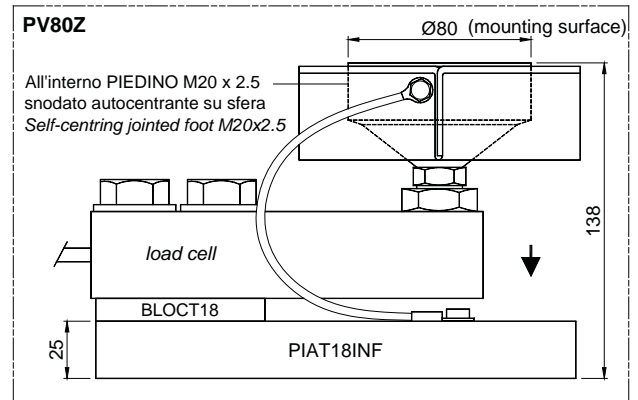
PPV80 (ACCIAIO INOX AISI 304 / STAINLESS STEEL)



**PIEDINOSB2M20
M20X2.5
IN ACCIAIO INOX
STAINLESS STEEL FOOT**



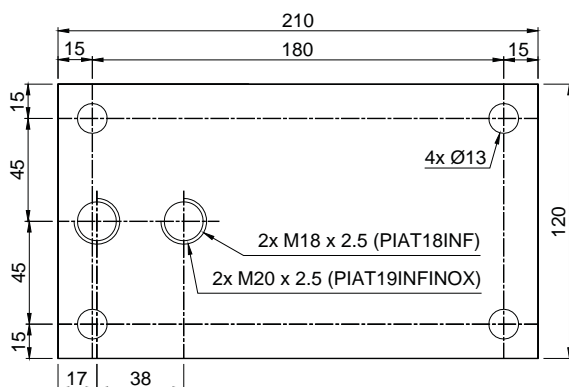
PICTURE E



PIASTRA INFERIORE (LOWER PLATE)

PIAT18INF (ACCIAIO ZINCATO A FREDDO / GALVANIZED STEEL)

PIAT19INFINOX (ACCIAIO INOX AISI 304 / STAINLESS STEEL)

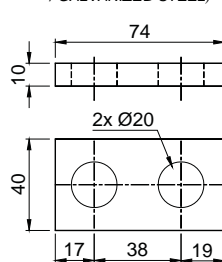


BLOCT18INOX

(ACCIAIO INOX AISI 304 / STAINLESS STEEL)

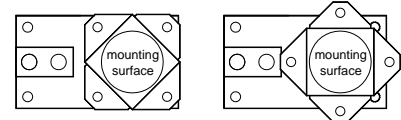
BLOCT18

(ACCIAIO ZINCATO A FREDDO / GALVANIZED STEEL)



**E' POSSIBILE ORIENTARE LA PIASTRA SUPERIORE
IN QUALSIASI POSIZIONE**

ORIENTATE MODULES AS THE SITUATION REQUIRES



**FISSAGGIO ALLA STRUTTURA PESATA
MOUNTING & PLACING STRUCTURE**

