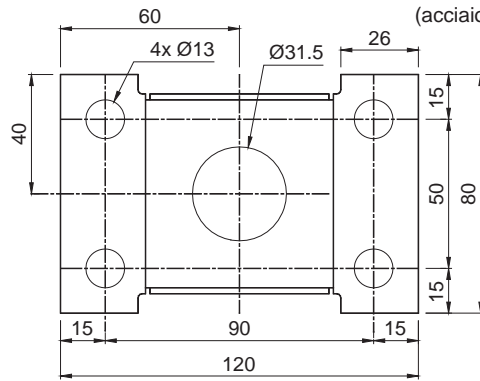
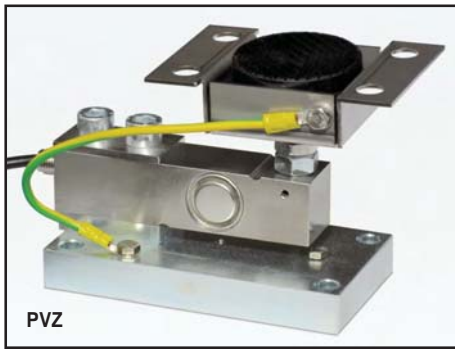


<b>PV</b>	(max 2000 kg) acciaio inox / stainless steel .....
<b>PVZ</b>	(max 2000 kg) acciaio zincato / nickel-plated .....
<b>PPV</b>	Piastra superiore in acciaio inox AISI 304 per piedino / AISI 304 steel upper plate for foot mounting .....

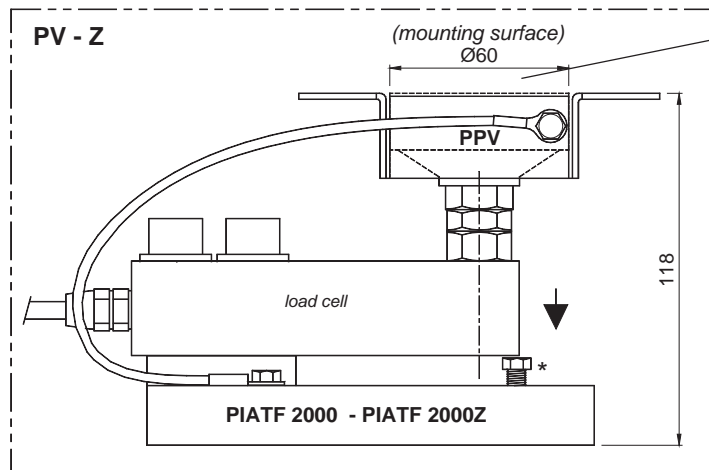
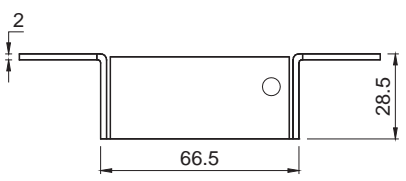
Cella NON montata: codice con suffisso -PRE / Load cell NOT mounted: code with suffix -PRE

Accessori di montaggio adatti per pesatura di rulliere, piattaforme, tramogge, serbatoi, etc.; **provvisti di vincolo contro lo spostamento laterale e antibaltamento mediante piedino snodato autocentrante su sfera, regolabile in altezza**, in grado di compensare la non planarità dei piani di appoggio della struttura. Carico massimo 2000 kg. In fase di trasporto e montaggio, per evitare danneggiamenti, assicurarsi che la vite di fermo (\*) tocchi sotto la cella. Al termine del montaggio riallontanare le viti per consentire il corretto funzionamento della cella. Collegare tra loro le piastre inferiori alla rete di terra. Nel caso di strutture con 4 appoggi, se uno di questi non risulta a contatto con la base di appoggio del piedino, procedere alla sua regolazione in altezza.

Mounting accessories designed for rollers, platforms, tanks, hoppers, etc.; **provided with a self-centring joint foot, adjustable height, against lateral forces and anti-tilt to compensate for misalignment of the support plates.** Max load 2000 kg. During the transport and installation the lock (\*) must touch under the load cell. After installation, move the lock away from the load cell. Connect all the lower plates to the earthing system. In case of structure with four-point support, if one-point does not touch the support base of the foot, you must proceed to adjust foot height.



**PPV**  
(acciaio inox - stainless steel)



per/for **PVZ**  
**PIEDINOSB2ZNC**  
M12 x 1.75  
**IN ACCIAIO ZINCATO**  
NICKEL-PLATED FOOT



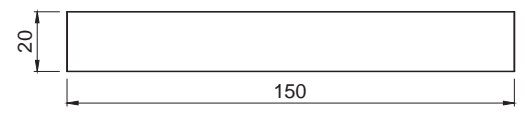
PICTURE B

per/for **PV**  
**PIEDINOSB2INOX**  
M12 x 1.75  
**IN ACCIAIO INOX**  
STAINLESS STEEL FOOT

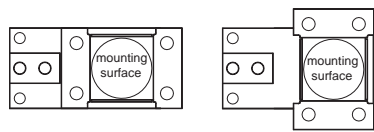


PICTURE D

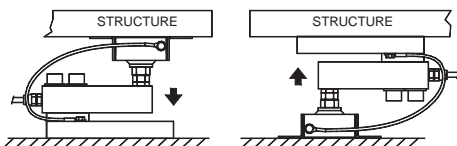
**PIATF 2000 - Z**



**E' POSSIBILE ORIENTARE LA PIASTRA SUPERIORE IN QUALSIASI POSIZIONE**  
ORIENTATE MODULES AS THE SITUATION REQUIRES



**FISSAGGIO ALLA STRUTTURA PESATA**  
MOUNTING & PLACING STRUCTURE



**BLOCTF - Z**

