

**APL kg 50, 100, 150, 200, 300, 500** .....

**OPZIONI A RICHIESTA :**

- Approvazione ATEX  II 1 G  II 2 D (zona 0-1-2-21-22) .....
- \* - Kit waterproof inox + gomma .....
- BLOCAPL blocchetto spessore 5 mm inox trafilato 60x43 mm .....

**OPTIONS ON REQUEST :**

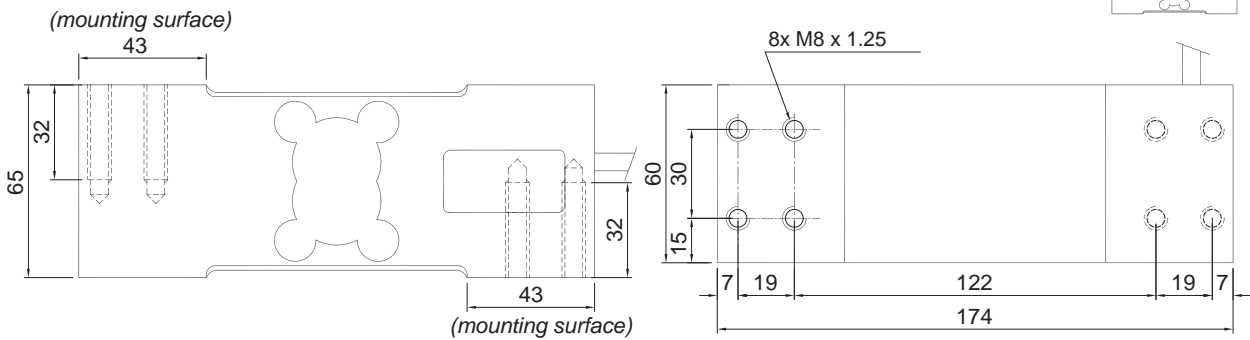
- ATEX approved  II 1 G  II 2 D (zone 0-1-2-21-22) .....
- \* - Stainless steel waterproof KIT + rubber .....
- BLOCAPL spacer block 5 mm drawn stainless steel 60x43 mm



- ESECUZIONE IN LEGA DI ALLUMINIO
- ERRORE COMBINATO  $\leq \pm 0.02\%$  (0.013% C4)
- GRADO DI PROTEZIONE IP 65
- ALLOY ALUMINUM LOAD CELL
- COMBINED ERROR  $\leq \pm 0.02\%$  (0.013% C4)
- PROTECTION CLASS IP 65



Dimensions (mm)



### CARATTERISTICHE TECNICHE

SENSIBILITA'  
EFFETTO DELLA TEMPERATURA SULLO ZERO  
EFFETTO DELLA TEMPERATURA SUL FONDO SCALA  
COMPENSAZIONE TERMICA  
CAMPO DI TEMPERATURA DI LAVORO  
CREEP A CARICO NOMINALE DOPO 30 MINUTI  
TENSIONE DI ALIMENTAZIONE MAX TOLLERATA  
RESISTENZA D'INGRESSO  
RESISTENZA DI USCITA  
BILANCIAMENTO DI ZERO  
RESISTENZA D'ISOLAMENTO  
CARICO STATICO MASSIMO (% sul Fondo Scala)  
CARICO DI ROTTURA (% sul Fondo Scala)  
DEFLESSIONE A CARICO NOMINALE

2 mV/V +/-10%  
0.0017% °C  
0.0014% °C  
- 10°C / + 40°C  
- 35°C / + 65°C  
0.015 %  
18 Volt  
409 ohm +/- 6  
350 ohm +/- 3  
+/- 1 %  
>5000 Mohm  
150 %  
> 300 %  
0.5 mm

### TECHNICAL FEATURES

RATED OUTPUT  
TEMPERATURE EFFECT ON ZERO  
TEMPERATURE EFFECT ON SPAN  
COMPENSATED TEMPERATURE RANGE  
OPERATING TEMPERATURE RANGE  
CREEP AT NOMINAL LOAD IN 30 MINUTES  
MAX SUPPLY VOLTAGE WITHOUT DAMAGE  
INPUT RESISTANCE  
OUTPUT RESISTANCE  
ZERO BALANCE  
INSULATION RESISTANCE  
SAFE OVERLOAD (% of Full Scale)  
ULTIMATE OVERLOAD (% of Full Scale)  
DEFLECTION AT NOMINAL LOAD

### CAVO CABLE

LUNGHEZZA	3 m	LENGTH	
DIAMETRO	6 mm	DIAMETER	
FILI CONDUTTORI	6 x 0.20 mm <sup>2</sup>	CORES	

