

TLB ETHERNET TCP/IP

OPZIONI A RICHIESTA :

- 2 Ingressi analogici 0-10V, 10 bits in sostituzione degli ingressi logici
- Memoria fiscale
- Verificazione prima in abbinamento a ns modulo di pesatura **M**

OPTIONS ON REQUEST :

- 2 Analog inputs 0-10V, 10 bits (they replace logic inputs)
- Alibi memory
- Initial verification (Legal Metrology) **M**

- Convertitore A/D 24 bit (16000000 punti) 4800Hz
- Frequenza di acquisizione 300Hz
- Divisioni di lettura 999999

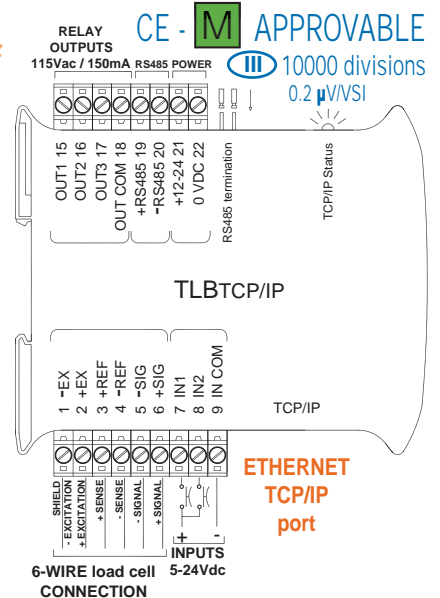
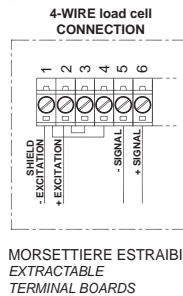
- A/D Converter 24bit (16000000 points) 4800Hz
- Conversion rate 300 Hz
- Display range 999999



Esempio di applicazione
Example of application



PG A richiesta on request
GOST R
Russian Standards



Trasmettitore-indicatore adatto per montaggio su barra Omega/DIN a retro quadro; sviluppo verticale per un minimo ingombro. Display semialfanumerico a 6 cifre da 8mm, a 7 segmenti. Quattro pulsanti. Dimensioni: 25x115x120 mm.

Lo strumento dispone di due porte di comunicazione:

- **ETHERNET TCP/IP (collegabile a smartphone, tablet, ecc. via web)**
- RS485 per collegamento a:
 - PC/PLC sino a 32 strumenti (max 99 con ripetitori di linea) mediante protocollo ASCII Laumas (compatibile con W60000) o ModBus R.T.U. Protocolli opzionali: Profibus DP, ModbusTCP, USB e Radio tramite apposito convertitore.
 - Ripetitore di peso.

CALIBRAZIONE TEORICA mediante pulsanti.

Trasmettitore di peso approvato OIML R61 (Riempitrici gravimetriche automatiche) in conformità a WELMEC Guide 8.8:2011 (M.I.D.).

Versione CE- **M** approvata EN45501-2009/23/EC-OIML R76:2006

Weight transmitter and indicator for Omega/DIN rail mounting suitable for back panel; space-saving vertical shape. Six-digit semialphanumeric display (8mm h), 7 segment LED. Four buttons. Dimensions: 25x115x120 mm.

The instrument is equipped with two communication ports:

- **ETHERNET TCP/IP (connectable to your smartphone, tablet, etc. via web).**
- RS485 for connection to:
 - PC/PLC up to 32 instruments (max 99 with line repeaters) by ASCII Laumas protocol (compatible with W60000) or ModBus RTU Protocol. Optional Protocols: Profibus DP, ModbusTCP, USB and Radio by appropriate converter.
 - Remote display.

THEORETICAL CALIBRATION by using buttons.

Weight transmitter approved OIML R61 (Automatic Gravimetric Filling Instruments) according to WELMEC Guide 8.8:2011 (MID).

CE- **M** approvable EN45501-2009/23/EC-OIML R76:2006

CARATTERISTICHE TECNICHE

TECHNICAL FEATURES

ALIMENTAZIONE e POTENZA ASSORBITA
N° CELLE DI CARICO IN PARALLELO E ALIM.
LINEARITÀ
DERIVA TERMICA
CONVERTITORE A/D
DIVISIONI MAX (con campo di misura +/- 10mV = sens. 2mV/V)
CAMPO DI MISURA MAX
MAX SENSIBILITÀ CELLE DI CARICO IMPIEGABILI
MAX CONVERSIONI AL SECONDO
CAMPO VISUALIZZABILE
N. DECIMALI / RISOLUZIONE LETTURA
FILTRO DIGITALE / LETTURE AL SEC.
USCITE LOGICHE A RELÉ
INGRESSI LOGICI
PORTA RS485 - Baud rate
PORTA TCP/IP
UMIDITÀ (non condensante)
TEMPERATURA DI STOCCAGGIO
TEMPERATURA DI LAVORO
TEMPERATURA DI LAVORO (APPROVATO CE-M)

12 - 24 VDC +/- 10% ; 5 W
max 8 (350 ohm) ; 5VDC/120mA
< 0.01% Full Scale
< 0.0005 % F.S. /°C
24 bit (16000000 points) 4.8kHz
± 999999
± 39 mV
± 7 mV/V
300 conversions/sec.
- 999999 ; + 999999
0 - 4 ; x 1 x 2 x 5 x 10 x 20 x 50 x 100
0.012 - 7 sec / 5 - 300 Hz
N.3 - max 115 VAC / 150mA
N.2 - optoisolated 5 - 24 VDC PNP
2400, 4800, 9600, 19200, 38400, 115200
RJ45 10Base-T (10Mbps) or 100Base-TX (100Mbps)
85 %
- 30°C + 80°C
- 20°C + 60°C
- 10°C + 40°C

POWER SUPPLY and CONSUMPTION
No LOAD CELLS IN PARALLEL and SUPPLY
LINEARITY
THERMAL DRIFT
A/D CONVERTER
MAX DIVISIONS (with measure range: +/- 10mV = 2mV/V)
MEASURE RANGE
MAX LOAD CELL'S SENSITIVITY
MAX CONVERSIONS PER SECOND
DISPLAY RANGE
DECIMALS / DISPLAY INCREMENTS
DIGITAL FILTER / CONVERSION RATE
LOGIC RELAY OUTPUTS
LOGIC INPUTS
RS485 PORT - Baud rate
TCP/IP PORT
HUMIDITY (condensate free)
STORAGE TEMPERATURE
WORKING TEMPERATURE
WORKING TEMPERATURE (CE-M APPROVED)

I due ingressi possono eseguire le funzioni di peso netto/lordo, azzeramento, picco, oppure possono essere letti da remoto mediante protocollo. Le tre uscite permettono l'impostazione dei 3 set point oppure possono essere comandate da remoto mediante protocollo. In modalità monodirezionale, la porta RS485 può essere connessa direttamente alla porta RS232 di un PC o ripetitore di peso.

The two inputs can work as: net/gross weight, zero-setting, peak, or can be remotely read via protocol. The three outputs can work as set-points or can be remotely switched via protocol.

In monodirectional mode the RS485 port can be directly connected to PC's or remote display's RS232 port.